

# Came

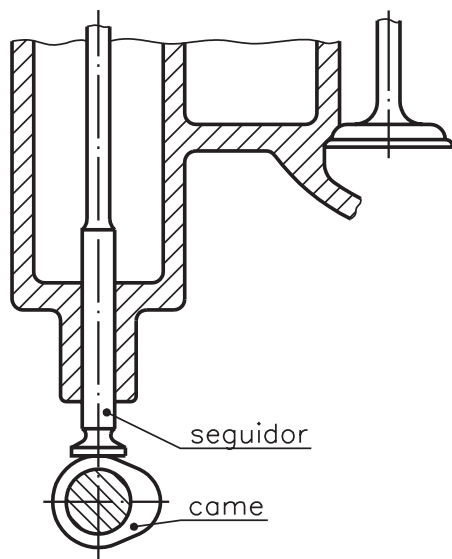
## Introdução

Uma moça viajava tranqüila de moto mas, na subida, percebeu que seu veículo perdia força. O mecânico de motos, após abrir o motor e examinar as peças, verificou que as **cames** do comando de válvulas se desgastaram, ocasionando folga entre os componentes, o que diminuía o rendimento do motor.

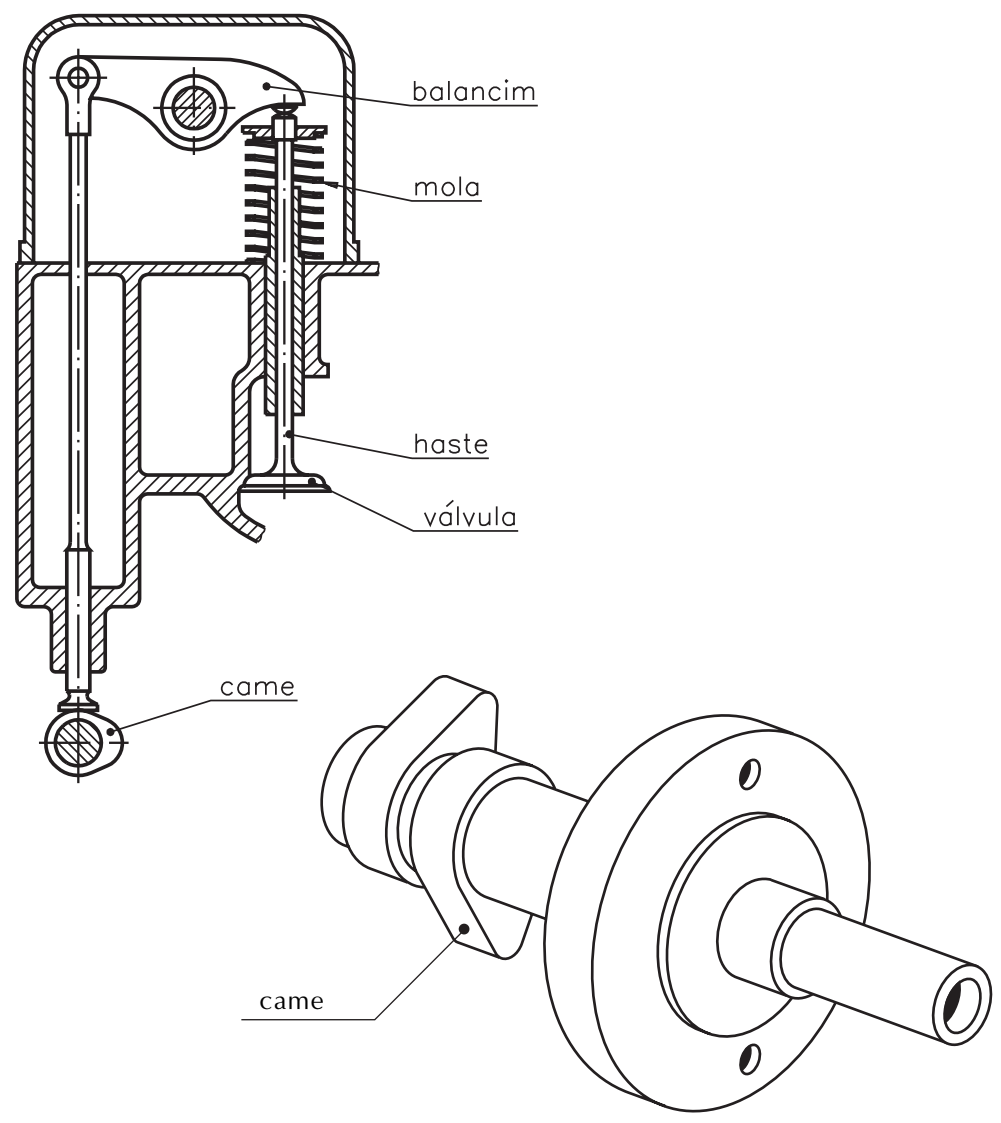
Assim, você acaba de ver como essa peça (came) é importante. Por isso, nesta aula, você vai conhecê-la melhor.

## Conceito

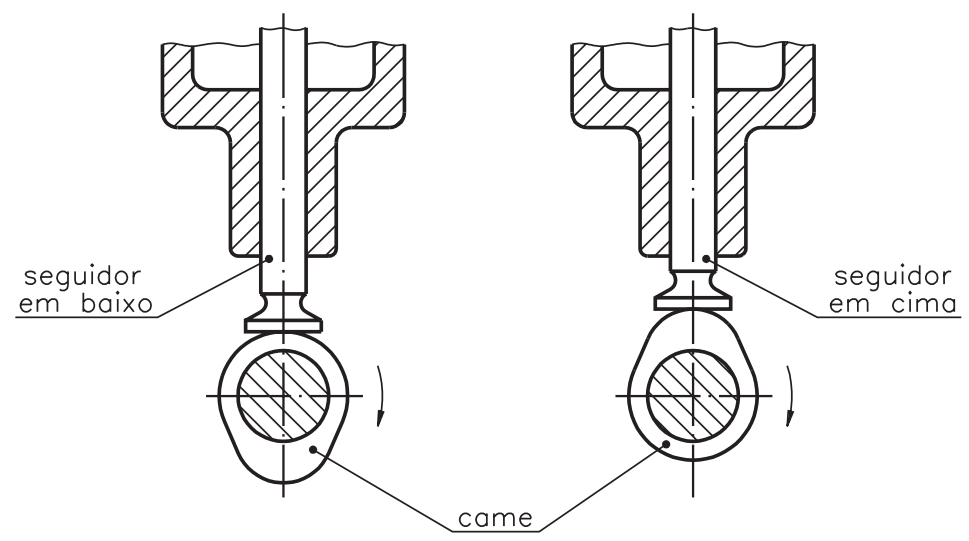
Came é um elemento de máquina cuja superfície tem um formato especial. Normalmente, há um excêntrico, isto é, essa superfície possui uma excentricidade que produz movimento num segundo elemento denominado **seguidor**.



Veja, a seguir, a came do comando de válvula.



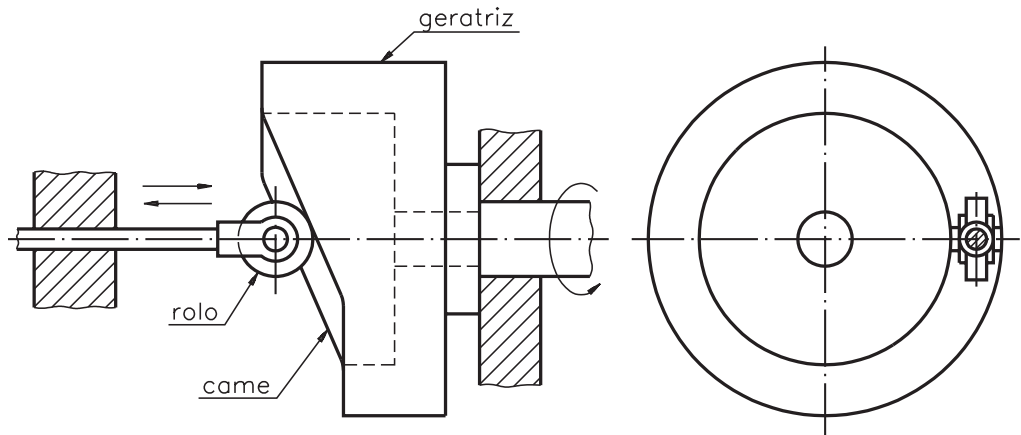
À medida que a came vai girando, o seguidor sobe e desce, ou vice-versa. Veja dois momentos desse movimento.





### Came frontal

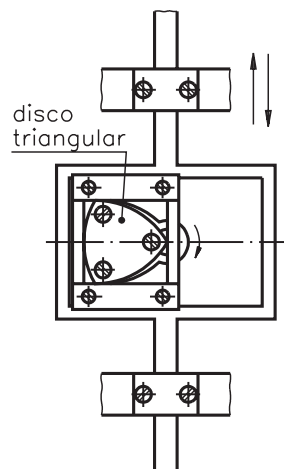
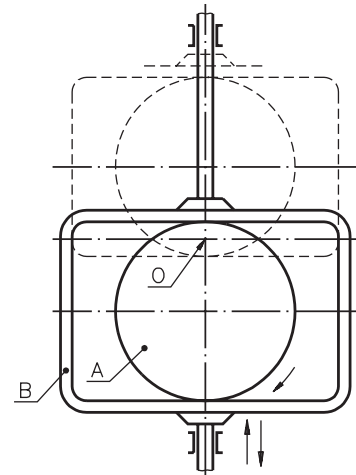
Tem a forma de um cilindro seccionado, sendo que as geratrizes têm comprimentos variados. Durante a rotação do cilindro em movimento uniforme, ocorre o movimento alternativo axial periódico do seguidor, paralelo à geratriz do tambor.



### Quadro com came circular

É constituído de um quadro que encerra um disco circular. Veja, ao lado, o funcionamento desse tipo de came.

O disco (A), ao girar pelo eixo (O), com movimento uniforme, faz com que o quadro (B) se desloque com movimentos alternados de vaivém.



### Quadro com came triangular

É constituído de um quadro retangular que encerra um disco triangular. Os lados desse disco são arcos de circunferência.

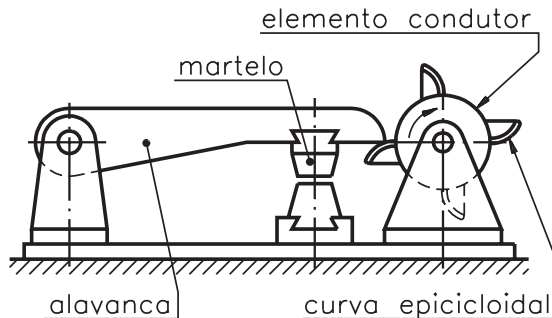
O disco triangular, ao girar com movimento circular uniforme, conduz o quadro num movimento alternado variado.

## Came de palminha

Palminhas são cames que transformam o movimento circular contínuo em movimento intermitente de queda. Existem palminhas de martelo e de pilão.

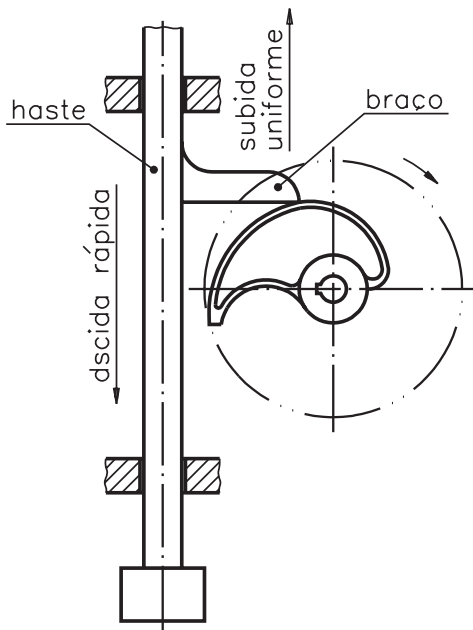
### Palminha de martelo

Nesse tipo de came, a distância entre os dentes do elemento condutor deve ter dimensões que evitem a queda da alavanca sobre o dente seguinte. Portanto, é preciso que, durante a queda da alavanca, o elemento condutor permaneça girando.



### Palminha de pilão

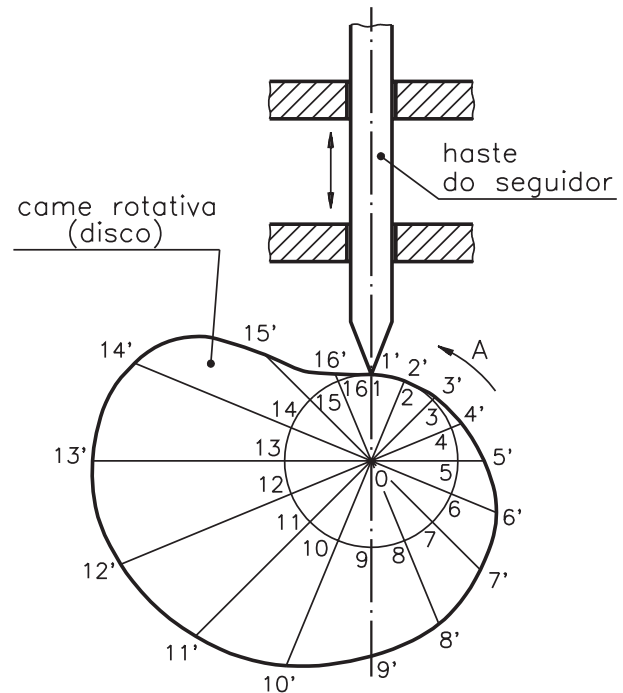
Nesse tipo de came, o elemento condutor deve ser perfilado de modo que, durante o movimento circular, a haste do pilão faça o movimento uniforme de subida e a sua descida seja rápida.



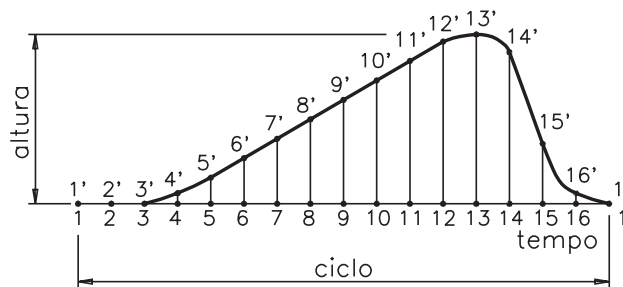
## Representação gráfica do movimento da came de disco

O disco, ao girar, apresenta seus contornos excêntricos, com raios variáveis. A haste se desloca conforme o movimento dado pela excentricidade ou pela diferença desses raios.

Veja o desenho.



Para entender melhor, analise a figura acima. Você pode verificar que, quando a came gira no sentido da **seta A**, o seguidor toca a came nos pontos 1', 2', 3', 4'..., retornando ao ponto 1', após uma volta completa. Para obter o diagrama da came, basta retificar a circunferência de raio 0-1 da figura anterior.



Nesse desenho, o ciclo corresponde à circunferência de raio 0-1 retificada. A linha formada pelos pontos 1', 2', 3', 4', ... 1', corresponde à curva descrita pelo seguidor, na qual as alturas 1-1', 2-2', 3-3', 4-4', 5-5', ... 1-1', correspondem às distâncias da circunferência de raio 0-1 até a superfície percorrida pelo seguidor na came. Esse gráfico é utilizado para construir a came.

### Aplicação das cames

As cames são aplicadas principalmente em:

- máquinas operatrizes
- máquinas têxteis
- máquinas automáticas de embalar
- armas automáticas
- motores térmicos
- comandos de válvulas

Teste sua aprendizagem. Faça os exercícios a seguir. Confira suas respostas com as apresentadas no gabarito.

Marque com um X a resposta correta.

## Exercícios

### Exercício 1

Na came de disco, durante o giro, a haste seguidora apresenta um movimento:

- a)  radial;
- b)  axial periódico;
- c)  longitudinal;
- d)  transversal;
- e)  uniforme.

### Exercício 2

Na came de tambor, o seguidor se movimenta porque ele está:

- a)  preso no tambor;
- b)  paralelo ao tambor;
- c)  perpendicular ao tambor;
- d)  fora da ranhura do tambor;
- e)  soldado na ranhura do tambor.

### Exercício 3

As cames podem ser utilizadas principalmente em:

- a)  máquinas operatrizes, máquinas têxteis e motores elétricos;
- b)  motores elétricos, comandos de válvulas e armas automáticas;
- c)  máquinas têxteis, comandos de válvulas e motores elétricos;
- d)  máquinas automáticas de embalar, motores térmicos e motores elétricos;
- e)  máquinas operatrizes, máquinas têxteis e comandos de válvulas.